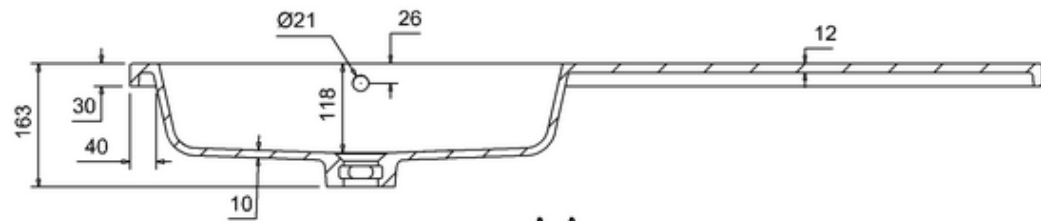
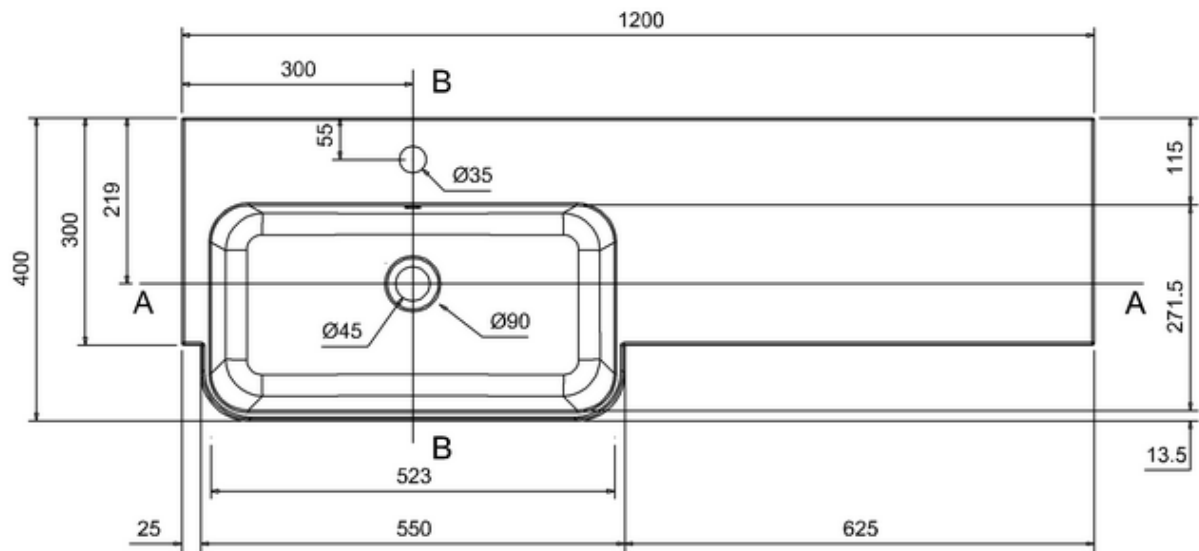


B-B



A-A