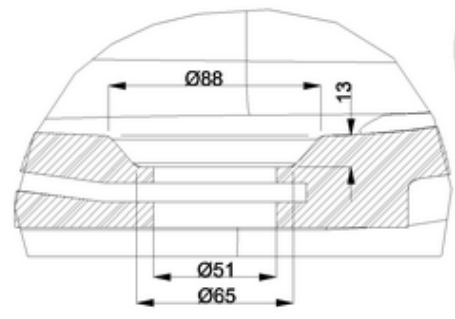
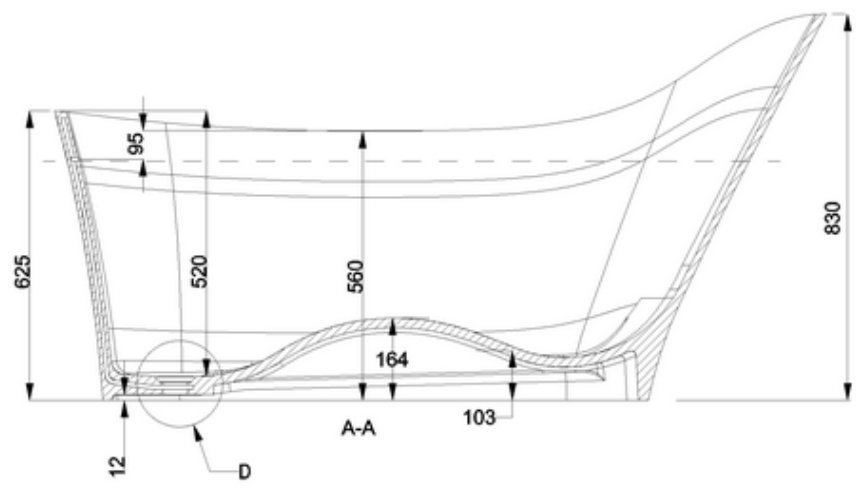


B-B

C-C



D
1:2

