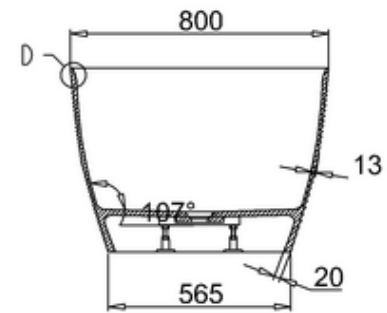
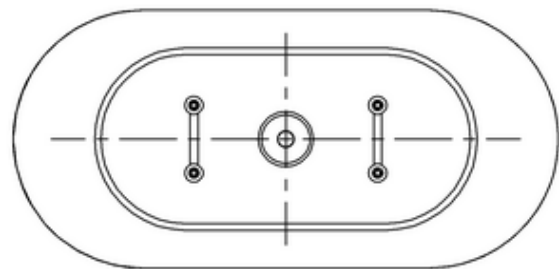
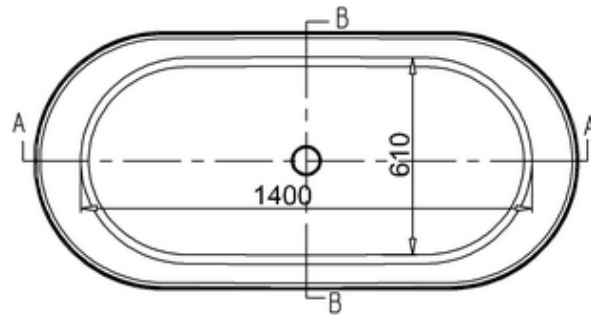


A-A



B-B

