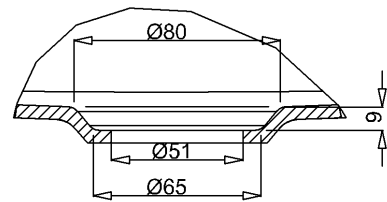


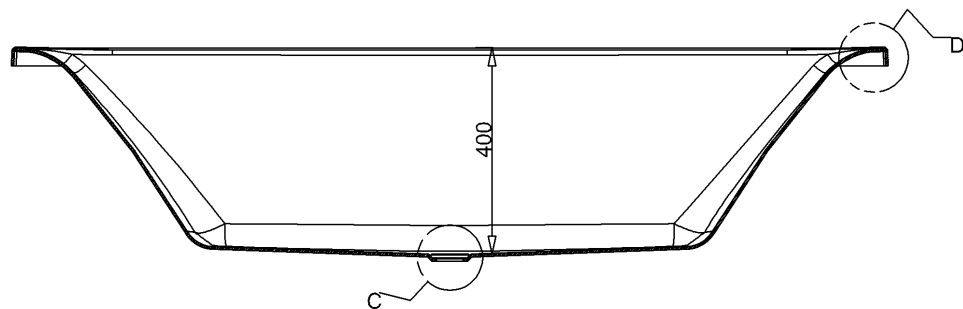
B-B



C  
1:2



D  
1:2



A-A

