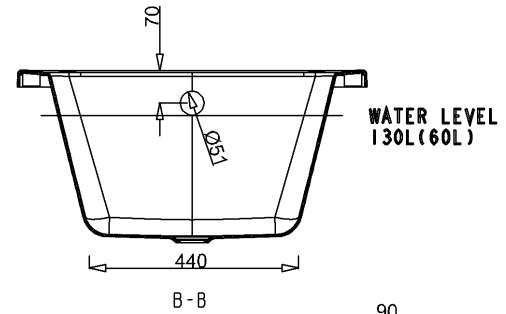
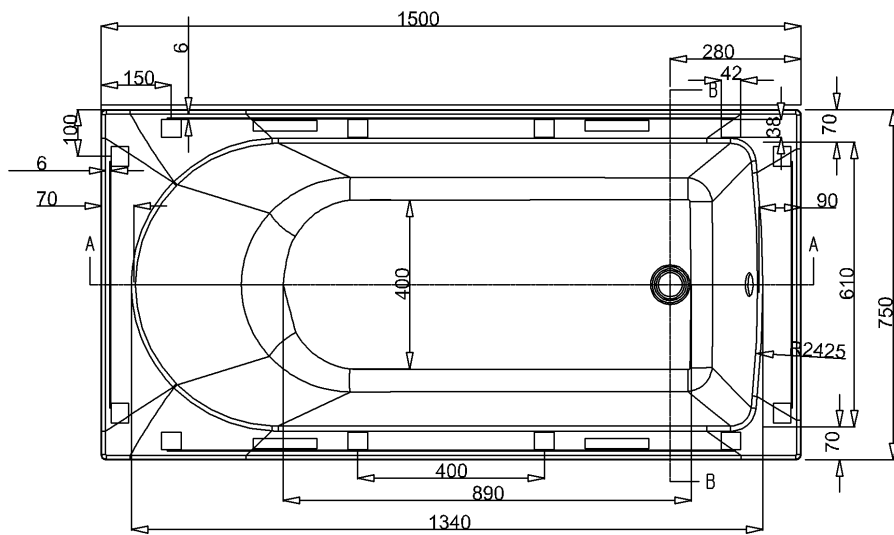
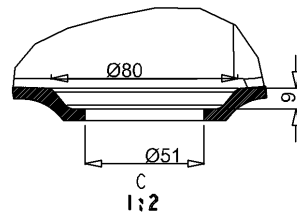


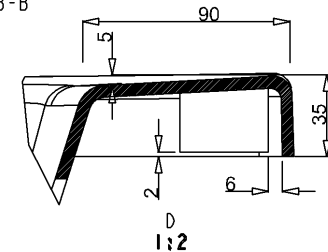
A - A



B - B



C
1:2



D
1:2

