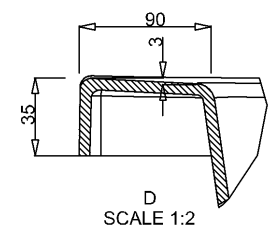
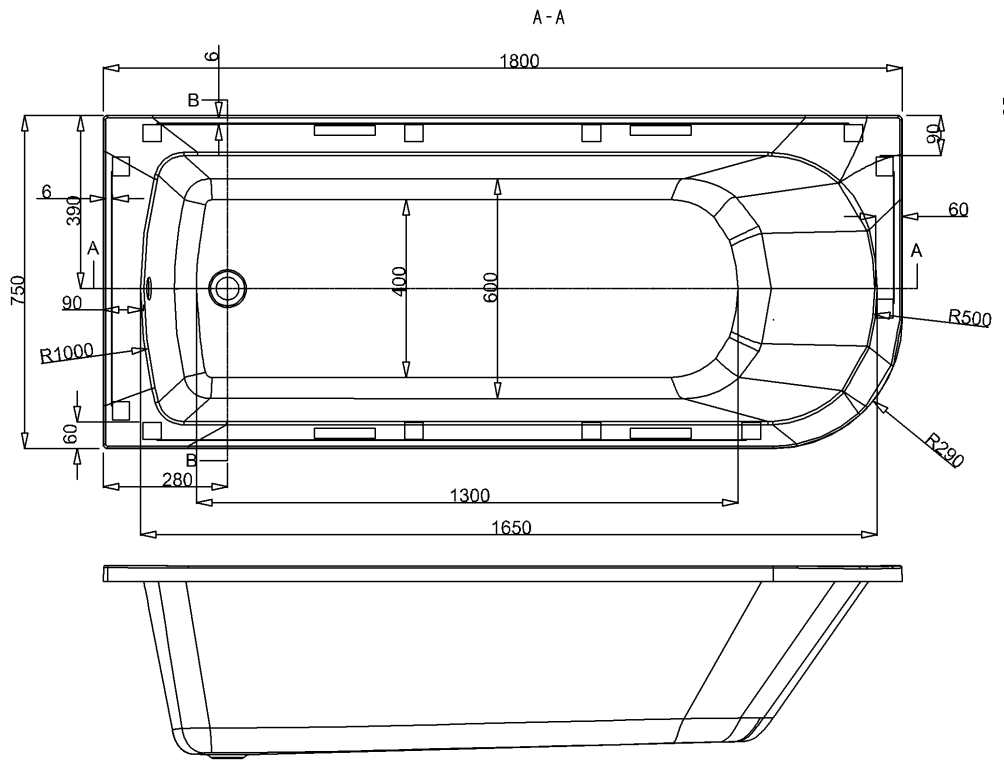
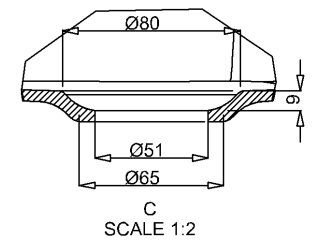


**WATER LEVEL**  
224L ( 154L )



D  
SCALE 1:2



C  
SCALE 1:2

